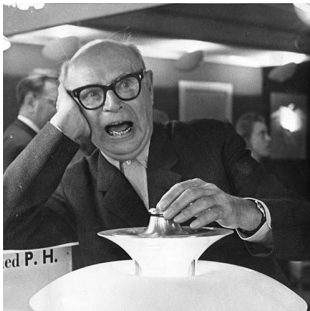


PH 5 Mini

La suspension fournit une lumière 100 % anti-éblouissante. Elle est conçue selon le principe de l'ensemble abat-jour réfléchissant, qui dirige la majeure partie de la lumière vers le bas. La suspension émet une lumière dirigée vers le bas et vers les côtés et s'éclaire donc elle-même.



Poul Henningsen

Poul Henningsen, né à Copenhague, est le fils de la célèbre actrice danoise Agnes Henningsen. Il étudie à l'École technique de Frederiksberg, au Danemark, de 1911 à 1914, puis à l'Université technique de Copenhague de 1914 à 1917, sans jamais être diplômé en architecture. Il commence par pratiquer l'architecture fonctionnaliste traditionnelle, mais il finit par se consacrer presque exclusivement à l'éclairage, l'activité qui le fait connaître.



Set location -
The Quest



Product info

Informations

Couleur du diffuseur : classique, monochrome bleu et nuances de orange : bleu. nuances de rouge et nuances de rose : vert. nuances de vert and nuances de bleu : rouge. nuances de gris et blanc moderne : rose. Monochrome noir : noir. Monochrome blanc : blanc. Version cuivre : cuivre. Version laiton : laiton. Couleur des tiges : Classic : violet. Version cuivre, version laiton et monochrome blanc : blanc. Monochrome bleu : bleu. Monochrome noir : noir. Modern White et nuances de couleurs : couleur bronze. Câble et cache-piton : Monochrome noir : câble et cache-piton noirs. Toutes les autres versions : câble et cache-piton blancs. Veuillez noter que les surfaces en cuivre et en laiton ne sont pas traitées. Cela signifie que la surface évolue dans le temps et développe une patine. Ce processus aura peut-être déjà commencé quand vous recevrez le produit.

Montage

type de support : câble 2x1 mm². Cache-piton : oui. Longueur du câble : 3 m.

Finition

Blanc classique ou blanc moderne : peinture poudre mate. Monochrome noir, monochrome bleu, monochrome blanc, nuances de bleu, nuances de vert, nuances de gris, nuances de orange, nuances de rouge, nuances de rose : peinture liquide mate. Versions en métal : laiton ou cuivre poli et blanc, peinture poudre mate. Veuillez noter que les surfaces en cuivre et en laiton ne sont pas traitées. Cela signifie que la surface évolue dans le temps et développe une patine.

Matériaux

abat-jour et diffuseur : aluminium étiré, cuivre étiré ou laiton étiré. Tiges : aluminium laminé.

Dimensions et poids

Largeur x hauteur x longueur (mm) | 300 x 163 x 300 Max. 2,0 kg

Classe

indice de protection IP20. Classe électrique II sans mise à la terre.

Source lumineuse

1x20W E14

Informations

Couleur du diffuseur : classique, monochrome bleu et nuances de orange : bleu. nuances de rouge et nuances de rose : vert. nuances de vert and nuances de bleu : rouge. nuances de gris et blanc moderne : rose. Monochrome noir : noir. Monochrome blanc : blanc. Version cuivre : cuivre. Version laiton : laiton. Couleur des tiges : Classic : violet. Version cuivre, version laiton et monochrome blanc : blanc. Monochrome bleu : bleu. Monochrome noir : noir. Modern White et nuances de couleurs : couleur bronze. Câble et cache-piton : Monochrome noir : câble et cache-piton noirs. Toutes les autres versions : câble et cache-piton blancs. Veuillez noter que les surfaces en cuivre et en laiton ne sont pas traitées. Cela signifie que la surface évolue dans le temps et développe une patine. Ce processus aura peut-être déjà commencé quand vous recevrez le produit.



Famille de produit



PH 5

Product variants

Couleur	Câble	Source lumineuse
<input type="radio"/> Blanc classique	TEXTILE BLANC	1x20W E14
<input type="radio"/> Blanc moderne	TEXTILE NOIR	
<input type="radio"/> Cuivre		
<input type="radio"/> Laiton		
<input type="radio"/> Monochrome blanc		
<input checked="" type="radio"/> Monochrome bleu		
<input type="radio"/> Monochrome noir		
<input type="radio"/> Nuances de bleu		
<input type="radio"/> Nuances de gris		
<input type="radio"/> Nuances de orange		
<input type="radio"/> Nuances de rose		
<input type="radio"/> Nuances de rouge		
<input type="radio"/> Nuances de vert		

Design

Poul Henningsen

Poids

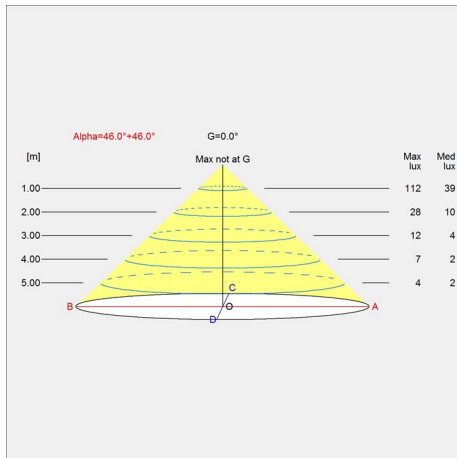
Min.: 0.928 kg Max.: 1.996 kg

Finition

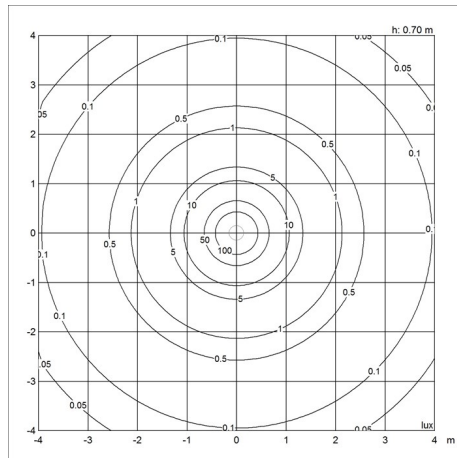
Blanc classique, Blanc moderne, Cuivre, Laiton, Monochrome blanc, Monochrome bleu, Monochrome noir, Nuances de bleu, Nuances de gris, Nuances de orange, Nuances de rose, Nuances de rouge, Nuances de vert

Diagrammes de répartition de la lumière

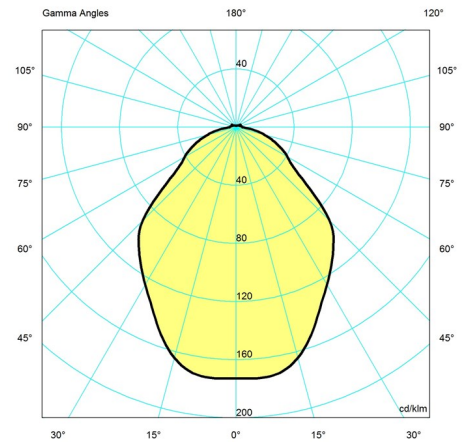
Cartesian



Isolux



Polaire



Pièces détachées et accessoires

Product

CACHE PITON BLANC 2 PARTIES, TOPHAT

Variant number

5749329034