



Date		Type	
Projet			
Emplacement			
Modèle#		Quantité	
Spécificateur			

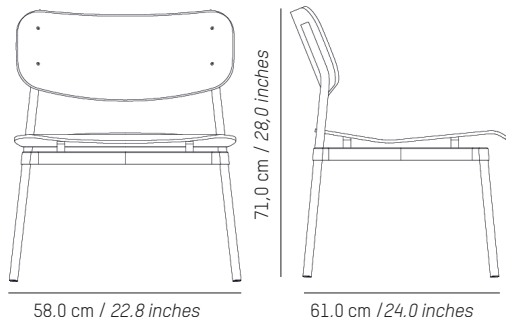
# FROMME WOOD FAUTEUIL

DESIGNER : TOM CHUNG

ANNÉE : 2023

ORIGINE : EUROPE  
GARANTIE 2 ANS

MATIÈRE : ALUMINIUM, BOIS HÊTRE  
TEINTÉ, PLACAGE ALPI, CUIR, TISSU



La gamme Fromme s'agrandit avec une version en bois très attendue, qui démultiplie les possibilités d'utilisation à l'intérieur. La chaleur du bois, du tissu et du cuir est enfin combinée au design minimaliste et profilé de la chaise Fromme.

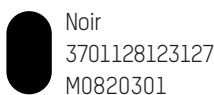
Une gamme bien pensée de couleurs (une version noire polyvalente, une version rouge brun sophistiquée et une version ALPI d'Ettore

Sottsass de prestige), de matériaux (bois, tissus, cuir) et de fonctions (chaise, chaise de bar et chaise lounge). Fidèle à ses caractéristiques d'origine qui la rendent idéale : empilable et facile à stocker.

Couleur du tissu personnalisable avec minimum de quantités. De vastes possibilités pour la vente au détail et le contract.

## SPÉCIFICITÉS GLOBALES

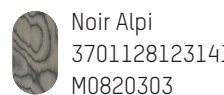
### COULEUR EAN REFERENCE



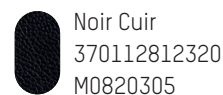
Noir  
3701128123127  
M0820301



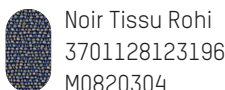
Rouge Brun  
3701128123134  
M0820302



Noir Alpi  
3701128123141  
M0820303



Noir Cuir  
3701128123202  
M0820305



Noir Tissu Rohi  
3701128123196  
M0820304

## SPÉCIFICITÉS PHYSIQUES

### MESURES

#### Longueur

61,0 cm / 24,0 inches

#### Hauteur d'assise

40,0 cm / 15,7 inches

#### Largeur

58,0 cm / 22,8 inches

#### Hauteur

71,0 cm / 28,0 inches

#### Poids

Bois : 5,3 kg / 11,7 lbs

Tapissée : 5,9 kg / 13,0 lbs

### LOGISTIQUE COLIS

#### Colis 1/1

64,0 x 59,0 x 75,0 cm

25,2 x 23,2 x 29,5 inches

Bois : 7,6 kg / 16,8 lbs

Tapissée : 8,2 kg / 18,1 lbs

## TESTS & CERTIFICATIONS

Certifié pour un usage intérieur collectif selon la norme européenne EN 16 139 jusqu'à 140 kg.