

Yuh Lampadaire

Le luminaire fournit principalement un éclairage anti-éblouissant dirigé vers le bas. L'angle de l'abat-jour peut être modifié afin d'optimiser la répartition de la lumière. Une étroite ouverture sur le dessus de l'abat-jour assure un éclairage d'ambiance doux vers le haut. Un système mécanique offre une grande liberté de mouvement afin que la lumière puisse toujours être réglée dans la position idéale sur le lieu de travail, dans le séjour, etc. La technologie LED intégrée offre un éclairage de qualité avec variation progressive de 15 à 100 %. Fonction minuterie pour éteindre la lumière automatiquement au bout d'un certain temps, sélecteur 3 positions désactivé/4 heures/8 heures. Fonction permettant de configurer un niveau d'éclairage fixe quand la lampe est raccordée au secteur. Un bouton situé en haut du tube fait office d'interrupteur et de variateur.



GamFratesi

Le design de GamFratesi tire sa créativité de la fusion entre tradition et innovation dans une approche expérimentale des matériaux et techniques de prédilection de ses créateurs. Avec chacun son propre bagage traditionnel, Stine Gam et Enrico Fratesi prennent leur inspiration dans le mobilier et l'artisanat danois classiques ainsi que dans l'approche intellectuelle et conceptuelle italienne.



Set location -
The Qvest



Set location - The Qvest

Product info

Informations

Un bouton poussoir unique situé sur le dessus de la lampe permet de piloter les fonctions marche/arrêt et de variation. Allumez/éteignez la lumière avec un fondu. Variation progressive au niveau de votre choix entre 15 et 100 %. Fonction minuterie pour éteindre la lumière automatiquement au bout d'un certain temps, sélecteur 3 positions désactivé/4 heures/8 heures. Fonction permettant de configurer un niveau d'éclairage fixe quand la lampe est raccordée au secteur. Circuit de sortie LED monté à l'extérieur sur le câble. Pour le kit de remplacement des LED, veuillez contacter Louis Poulsen. La technologie LED fait constamment l'objet d'innovations. Les spécifications mentionnées sont basées sur la technologie actuelle.

Montage

Type de câble : câble en plastique. Longueur du câble : 2,5 m. Variation progressive de 15 à 100 %. Fonction de minuterie : 4 heures/8 heures. Interrupteur : bouton en haut du pied. Circuit de sortie LED : séparé, prises dans l'alimentation électrique.

Finition

Noir ou blanc. Peinture liquide mate. Versions laiton/marbre : abat-jour blanc ou noir. Peinture liquide mate. Pied laiton brossé vernis transparent. Base marbre dépoli.

Matériaux

Abat-jour : fonte d'aluminium. Socle : fonte d'aluminium (peinture liquide) ou marbre brossé. Marbre : noir Nero Margiua ou blanc de Carrare italien Pied : laiton extrudé (peinture liquide ou vernis transparent).

Dimensions et poids

Largeur x hauteur x longueur (mm) | 240 x 1400 x 240 Max. 5,3 kg

Classe

Indice de protection IP20. Classe électrique II.

Source lumineuse

LED 2700K 10W
Lumen: 446

Informations

Un bouton poussoir unique situé sur le dessus de la lampe permet de piloter les fonctions marche/arrêt et de variation. Allumez/éteignez la lumière avec un fondu. Variation progressive au niveau de votre choix entre 15 et 100 %. Fonction minuterie pour éteindre la lumière automatiquement au bout d'un certain temps, sélecteur 3 positions désactivé/4 heures/8 heures. Fonction permettant de configurer un niveau d'éclairage fixe quand la lampe est raccordée au secteur. Circuit de sortie LED monté à l'extérieur sur le câble. Pour le kit de remplacement des LED, veuillez contacter Louis Poulsen. La technologie LED fait constamment l'objet d'innovations. Les spécifications mentionnées sont basées sur la technologie actuelle.



Famille de produit



Yuh Applique



Yuh Lampe de Table

Product variants

Couleur	Montage	Source lumineuse
<input type="radio"/> Blanc	BLANC BASE	LED 2700K 10W
<input type="radio"/> Laiton/blanc	BLANC BASE MARBRE	
<input checked="" type="radio"/> Laiton/noir	NOIR BASE	
<input checked="" type="radio"/> Noir	NOIR BASE MARBRE	

Design

GamFratesi

Poids

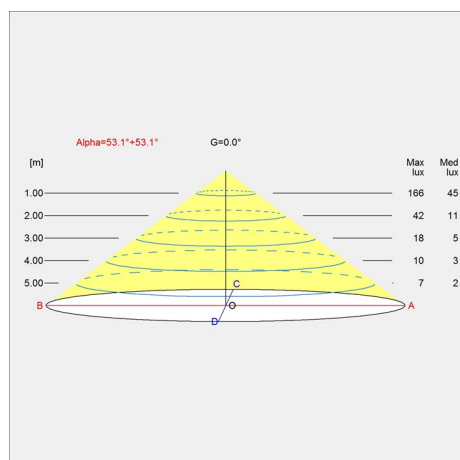
Min.: 4.25 kg Max.: 5.3 kg

Finition

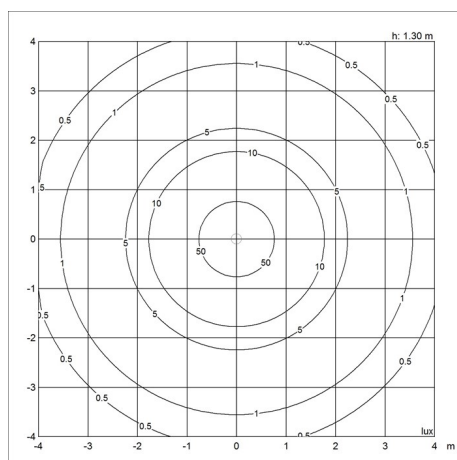
Blanc, Laiton/blanc, Laiton/noir, Noir

Diagrammes de répartition de la lumière

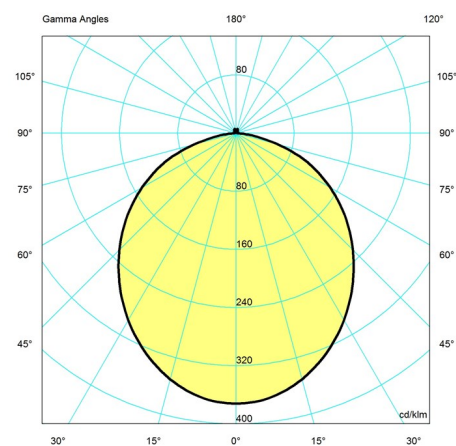
Cartesian



Isolux



Polaire



Pièces détachées et accessoires

Product

ADAPTATEUR 12V NOIR
ADAPTATEUR 12V BLANC

Variant number

5744164867
5744164870