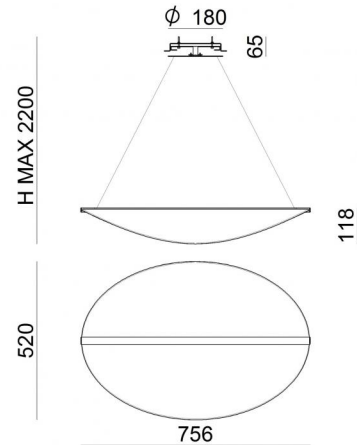
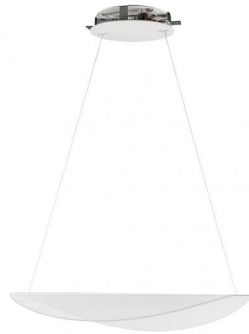
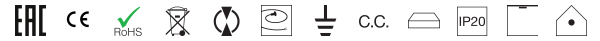




Suspension | 220-240 V  
280 topLED 41 W DC - 48 W AC | CRI 90  
8171



Données techniques	
Année de réalisation	2018
Typologie	Suspension
Position d'installation	Plafond
Environnement d'installation	Intérieur
Source lumineuse	LED
Pouvoir total	48 W
Flux lumineux (source)	5011 lm
Efficacité nominale	240 - Array AC
Frequency	60 - 50 Hz
Température de couleur / Tone	3000 K
Indice de rendu chromatique	90 Ra
C.C. / V.C.	AC
Classe d'isolation	1
IP	IP20
Essai au fil incandescent	650°
Montage direct sur des surfaces normalement inflammables	Oui
CE	Oui
Driver inclus	Driver
Article à intensité variable	Phase cut
Orientable	Non
Basculement	Non
Piétinable	Non
Carrossable	Non
Câble inclus	Oui
Longueur du câble	2.2 m
Revêtement en résine	Non
Type d'émission lumineuse	Double émission
Poids net	2.91 Kg
Protection contre les décharges électrostatiques	Non
Protection contre les surtensions	Non

### Finition corps

Matériau	Aluminium
Couleur	blanc gaufré RAL 9003
Fabrication	Vernissage

### Finition diffuseur

Matériau	PMMA
Couleur	transparent

### Finition montage

Matériau	métal
Couleur	blanc gaufré RAL 9003
Fabrication	Vernissage

### Cables Electrification+suspension

Longueur max de	2200 mm
-----------------	---------



Suspension | 220-240 V | 280 topLED 41 W DC - 48 W AC | CRI 90  
8171

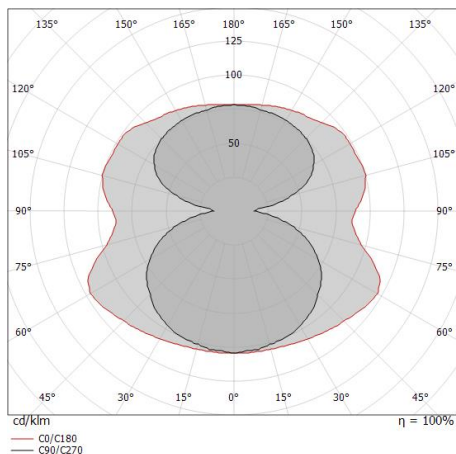
Double emission pendant luminaires for indoor application. The warm white LED light source with a general lighting light distribution is composed of 280 topLEDs with CCT of 3000 K and a CRI 90; the source luminous flux is 5011 lm, with a 122.2 lm/W nominal luminous efficacy.

The device body is made of aluminium and features a embossed white ral 9003 finish, processed by means of coating; the diffuser is made of pmma with a laser engravings treatment; the mounting frame is made of metal, with a embossed white ral 9003 finish, processed by means of coating. The ingress protection degree is IP20; the total weight is of 2.91 kg.

The total absorbed power is 40 W. The power supply cable is included and features a 2.2 m lenght.

The device features protection class I and can be ceiling-mounted, with a 165 mm diameter hole (in plasterboard).

Compliant with the EN 60598-1 standard and its specific provisions.



## Classe d'efficacité énergétique

Ce produit contient 2 sources lumineuses de classe d'efficacité énergétique E.

## Caractéristiques Techniques de l'éclairage

Light Output Ratio (LOR)	74 %
Flux lumineux (source)	5011 lm
Flux lumineux du luminaire	3736 lm
Consumption	48 W
Efficacité lumineuse du luminaire	77 lm/W
Température de couleur	3000 K
Standards de Concordance de Couleur	3 Step MacAdam
Indice de rendu chromatique	90 Ra
Température de jonction (appareil)	80

Température standard de l'environnement de 25°C

## LED Life / Failure Ratio

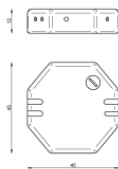
L80 B20 C0 80000h

## UGR

UGR transversal	20.6
UGR axial	15.6
X=4H   Y=8H	S=0.25H
Reflection factor	70/50/20

## OPTICAL

Light distribution simmetry	Symmetrical 2 assis
Optique C0/C180	180°
Optique C90/C270	143°



Variateur  
220-240V

**Code**  
KIT0026



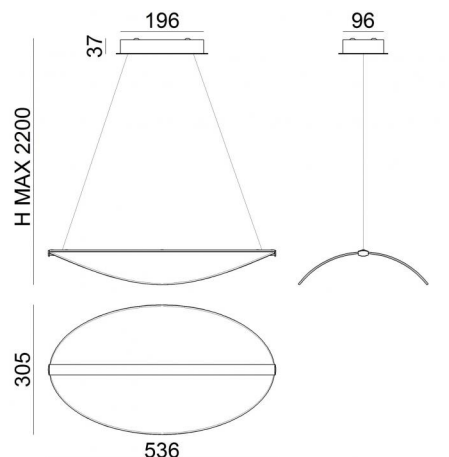
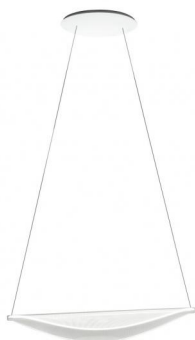
Variateur  
Radio-frequenza, 85-240V

**Code**  
KIT0080

# Diphy\_P1



Suspension | 220-240 V  
200 topLED 20 W DC - 20 W AC | CRI 90  
8172



Données techniques	
Année de réalisation	2018
Typologie	Surface
Position d'installation	Plafond
Environnement d'installation	Intérieur
Source lumineuse	LED
Pouvoir total	20 W
Flux lumineux (source)	2609 lm
Efficacité nominale	240 - Array AC
Frequency	60 - 50 Hz
Température de couleur / Tone	3000 K
Indice de rendu chromatique	90 Ra
C.C. / V.C.	AC
Classe d'isolation	1
IP	IP20
Essai au fil incandescent	650°
Montage direct sur des surfaces normalement inflammables	Oui
CE	Oui
Driver inclus	Driver
Article à intensité variable	Phase cut
Orientable	Non
Basculement	Non
Piétinable	Non
Carrossable	Non
Câble inclus	Oui
Longueur du câble	2.5 m
Revêtement en résine	Non
Type d'émission lumineuse	Double émission
Poids net	1.8 Kg
Protection contre les décharges électrostatiques	Non
Protection contre les surtensions	Non

## Finition corps

Matériau	Aluminium
Couleur	blanc gaufré RAL 9003
Fabrication	Vernissage

## Finition diffuseur

Matériau	PMMA
Couleur	transparent

## Finition montage

Matériau	métal
Couleur	blanc gaufré RAL 9003
Fabrication	Vernissage

## Cables Electrification+suspension

Longueur max de	2500 mm
-----------------	---------



Suspension | 220-240 V | 200 topLED 20 W DC - 20 W AC | CRI 90  
8172

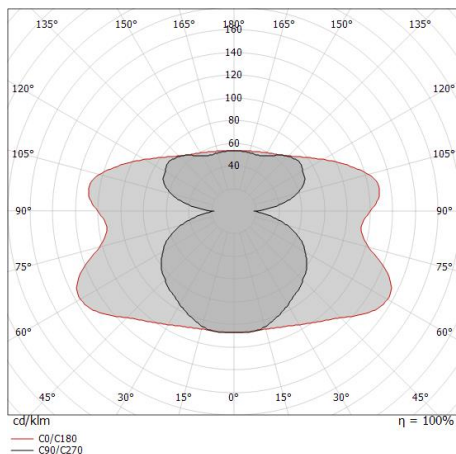
Double emission pendant luminaires for indoor application. The warm white LED light source with a general lighting light distribution is composed of 200 topLEDs with CCT of 3000 K and a CRI 90; the source luminous flux is 2609 lm, with a 130.5 lm/W nominal luminous efficacy.

The device body is made of aluminium and features a embossed white ral 9003 finish, processed by means of coating; the diffuser is made of pmma with a laser engravings treatment; the mounting frame is made of metal, with a embossed white ral 9003 finish, processed by means of coating. The ingress protection degree is IP20; the total weight is of 1.8 kg.

The total absorbed power is 21 W. The power supply cable is included and features a 2.5 m lenght.

The device features protection class I and can be ceiling-mounted.

Compliant with the EN 60598-1 standard and its specific provisions.



## Classe d'efficacité énergétique

Ce produit contient 2 sources lumineuses de classe d'efficacité énergétique E.

## Caractéristiques Techniques de l'éclairage

Light Output Ratio (LOR)	76 %
Flux lumineux (source)	2609 lm
Flux lumineux du luminaire	2003 lm
Consumption	20 W
Efficacité lumineuse du luminaire	100 lm/W
Température de couleur	3000 K
Standards de Concordance de Couleur	3 Step MacAdam
Indice de rendu chromatique	90 Ra
Température de jonction (appareil)	80

Température standard de l'environnement de	25°C
--	------

## LED Life / Failure Ratio

L80 B20 C0 80000h

## UGR

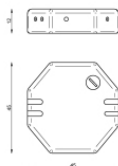
UGR transversal	22
UGR axial	16.5
X=4H   Y=8H	S=0.25H
Reflection factor	70/50/20

## OPTICAL

Light distribution simmetry	Symmetrical 2 assis
Optique C0/C180	180°
Optique C90/C270	145°



Diphy\_P1 | Pendant Luminaires | Accessories  
8172



Variateur  
220-240V

**Code**  
KIT0026

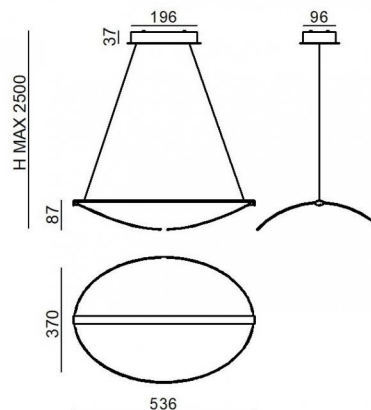


Variateur  
Radio-frequenza, 85-240V

**Code**  
KIT0080



Suspension | 220-240 V  
1 topLED 20 W DC - 21 W AC | CRI 90  
**9090**



Données techniques	
Designer	Linea Light
Année de réalisation	2021
Typologie	Suspension
Position d'installation	Plafond
Environnement d'installation	Intérieur
Source lumineuse	LED
Pouvoir total	21 W
Flux lumineux (source)	2609 lm
Efficacité nominale	240 - Array AC
Frequency	60 - 50 Hz
Température de couleur / Tone	3000 K
Indice de rendu chromatique	90 Ra
C.C. / V.C.	AC
Classe d'isolation	1
IP	IP20
Essai au fil incandescent	850°
Montage direct sur des surfaces normalement inflammables	Oui
CE	Oui
Driver inclus	Driver
Article à intensité variable	DALI - PUSH DIM
Orientable	Non
Basculement	Non
Piétinable	Non
Carrossable	Non
Câble inclus	Oui
Longueur du câble	2.5 m
Revêtement en résine	Non
Type d'émission lumineuse	Émission simple
Poids net	1.8 Kg
Protection contre les décharges électrostatiques	Non
Protection contre les surtensions	Non

Finition corps	
Matériau	Aluminium
Couleur	blanc gaufré RAL 9003
Fabrication	Vernissage
Finition diffuseur	
Matériau	PMMA
Couleur	transparent
Finition montage	
Matériau	métal
Couleur	blanc gaufré RAL 9003
Fabrication	Vernissage
Cables Electrification+suspension	
Longueur max de	2500 mm

Suspension | 220-240 V | 1 topLED 20 W DC - 21 W AC | CRI 90  
9090

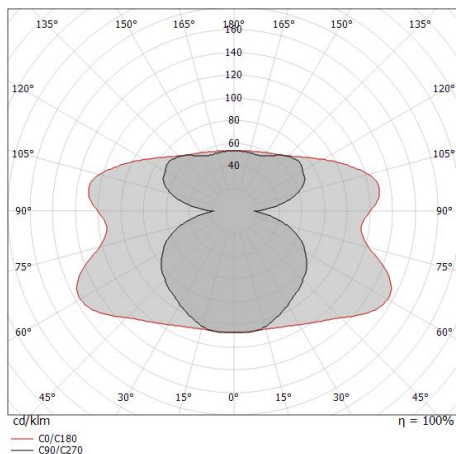
Single emission pendant luminaires for indoor application. The warm white LED light source with a general lighting light distribution is composed of 1 topLED LEDs with CCT of 3000 K and a CRI 90; the source luminous flux is 2609 lm, with a 130.5 lm/W nominal luminous efficacy.

The device body is made of aluminium and features a embossed white ral 9003 finish, processed by means of coating; the diffuser is made of pmma with a laser engravings treatment; the mounting frame is made of metal, with a embossed white ral 9003 finish, processed by means of coating. The ingress protection degree is IP20; the total weight is of 1.8 kg.

The total absorbed power is 21 W. The power supply cable is included and features a 2.5 m lenght.

The device features protection class I and can be ceiling-mounted.

Compliant with the EN 60598-1 standard and its specific provisions.



## Classe d'efficacité énergétique

Ce produit contient 2 sources lumineuses de classe d'efficacité énergétique E.

## Caractéristiques Techniques de l'éclairage

Light Output Ratio (LOR)	76 %
Flux lumineux (source)	2609 lm
Flux lumineux du luminaire	2003 lm
Consumption	21 W
Efficacité lumineuse du luminaire	95 lm/W
Température de couleur	3000 K
Standards de Concordance de Couleur	3 Step MacAdam
Indice de rendu chromatique	90 Ra
Température de jonction (appareil)	80

Température standard de l'environnement de 25°C

## LED Life / Failure Ratio

L70 B20 C0 72500h

## UGR

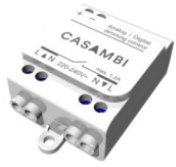
UGR transversal	22
UGR axial	16.5
X=4H   Y=8H	S=0.25H
Reflection factor	70/50/20

## OPTICAL

Light distribution simmetry	Symmetrical 2 assis
Optique C0/C180	180°
Optique C90/C270	145°



9090

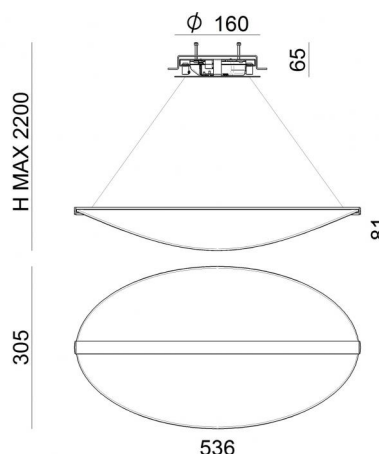


Variateur  
Bluetooth, 220-240V

**Code**  
KIT0079



Suspension | 220-240 V  
200 topLED 19 W DC - 21 W AC | CRI 90  
8174



145

Données techniques	
Année de réalisation	2018
Typologie	Suspension
Position d'installation	Plafond
Environnement d'installation	Intérieur
Source lumineuse	LED
Pouvoir total	21 W
Flux lumineux (source)	2609 lm
Efficacité nominale	240 - Array AC
Frequency	60 - 50 Hz
Température de couleur / Tone	3000 K
Indice de rendu chromatique	90 Ra
C.C. / V.C.	AC
Classe d'isolation	1
IP	IP20
Essai au fil incandescent	850°
Montage direct sur des surfaces normalement inflammables	Oui
CE	Oui
Driver inclus	Driver
Article à intensité variable	Phase cut
Orientable	Non
Basculement	Non
Piétinable	Non
Carrossable	Non
Câble inclus	Oui
Longueur du câble	2.2 m
Revêtement en résine	Non
Type d'émission lumineuse	Double émission
Poids net	1.8 Kg
Protection contre les décharges électrostatiques	Non
Protection contre les surtensions	Non

Finition corps	
Matériau	Aluminium
Couleur	blanc gaufré RAL 9003
Fabrication	Vernissage
Finition diffuseur	
Matériau	PMMA
Couleur	transparent
Finition montage	
Matériau	métal
Couleur	blanc gaufré RAL 9003
Fabrication	Vernissage
Cables Electrification+suspension	
Longueur max de	2200 mm



Suspension | 220-240 V | 200 topLED 19 W DC - 21 W AC | CRI 90  
8174

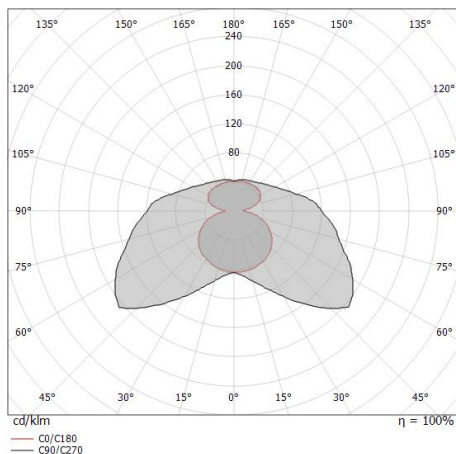
Double emission pendant luminaires for indoor application. The warm white LED light source with a general lighting light distribution is composed of 200 topLEDs with CCT of 3000 K and a CRI 90; the source luminous flux is 2609 lm, with a 137.3 lm/W nominal luminous efficacy.

The device body is made of aluminium and features a embossed white ral 9003 finish, processed by means of coating; the diffuser is made of pmma; the mounting frame is made of metal, with a embossed white ral 9003 finish, processed by means of coating. The ingress protection degree is IP20; the total weight is of 1.8 kg.

The total absorbed power is 21 W. The power supply cable is included and features a 2.2 m lenght.

The device features protection class I and can be ceiling-mounted, with a 145 mm diameter hole (in plasterboard).

Compliant with the EN 60598-1 standard and its specific provisions.



### Classe d'efficacité énergétique

Ce produit contient 2 sources lumineuses de classe d'efficacité énergétique E.

### Caractéristiques Techniques de l'éclairage

Light Output Ratio (LOR)	86 %
Flux lumineux (source)	2609 lm
Flux lumineux du luminaire	2266 lm
Consumption	21 W
Efficacité lumineuse du luminaire	107 lm/W
Température de couleur	3000 K
Standards de Concordance de Couleur	3 Step MacAdam
Indice de rendu chromatique	90 Ra
Température de jonction (appareil)	80

Température standard de l'environnement de 25°C

### LED Life / Failure Ratio

L80 B20 C0 80000h

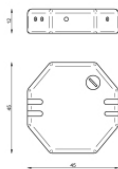
### OPTICAL

Light distribution simmetry Symmetrical 2 assis

Optique C90/C270 180°



Diphy\_PC | Pendant Luminaires | Accessories  
8174



Variateur  
220-240V

**Code**  
KIT0026



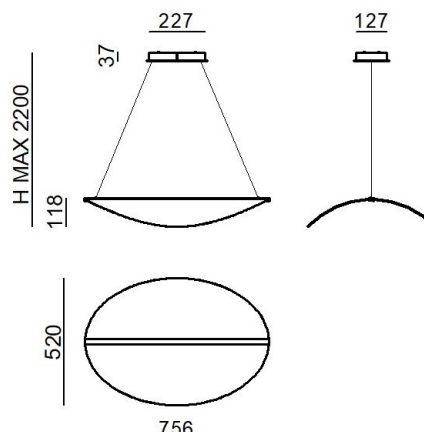
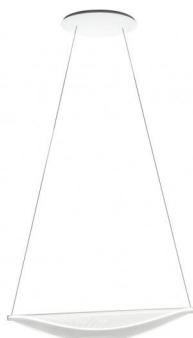
Variateur  
Radio-frekuensi, 85-240V

**Code**  
KIT0080

# Diphy\_P1



Suspension | 220-240 V  
280 topLED 35 W DC - 40 W AC | CRI 90  
8170



Données techniques	
Année de réalisation	2017
Typologie	Surface
Position d'installation	Plafond
Environnement d'installation	Intérieur
Source lumineuse	LED
Pouvoir total	40 W
Flux lumineux (source)	4368 lm
Efficacité nominale	240 - Array AC
Frequency	60 - 50 Hz
Température de couleur / Tone	3000 K
Indice de rendu chromatique	90 Ra
C.C. / V.C.	AC
Classe d'isolation	1
IP	IP20
Essai au fil incandescent	650°
Montage direct sur des surfaces normalement inflammables	Oui
CE	Oui
Driver inclus	Driver
Article à intensité variable	DALI - PUSH DIM
Orientable	Non
Basculement	Non
Piétinable	Non
Carrossable	Non
Câble inclus	Oui
Longueur du câble	2.2 m
Revêtement en résine	Non
Type d'émission lumineuse	Double émission
Poids net	2.910 Kg
Protection contre les décharges électrostatiques	Non
Protection contre les surtensions	Non

Finition corps	
Matériau	Aluminium
Couleur	blanc gaufré RAL 9003
Fabrication	Vernissage
Finition diffuseur	
Matériau	PMMA
Couleur	transparent
Finition montage	
Matériau	métal
Couleur	blanc gaufré RAL 9003
Fabrication	Vernissage



Suspension | 220-240 V | 280 topLED 35 W DC - 40 W AC | CRI 90  
8170

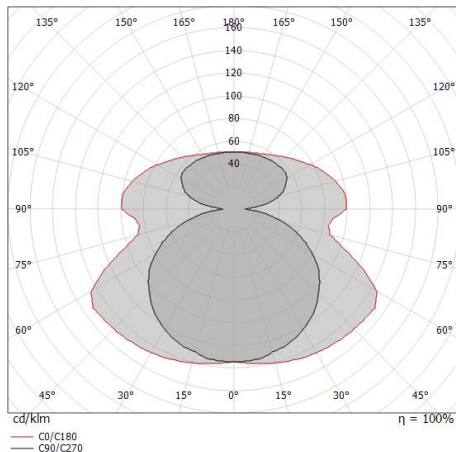
Double emission pendant luminaires for indoor application. The warm white LED light source with a general lighting light distribution is composed of 280 topLED LEDs with CCT of 3000 K and a CRI 90; the source luminous flux is 4368 lm, with a 124.8 lm/W nominal luminous efficacy.

The device body is made of aluminium and features a embossed white ral 9003 finish, processed by means of coating; the diffuser is made of pmma with a laser engravings treatment; the mounting frame is made of metal, with a embossed white ral 9003 finish, processed by means of coating. The ingress protection degree is IP20; the total weight is of 2.910 kg.

The total absorbed power is 40 W. The power supply cable is included and features a 2.2 m lenght.

The device features protection class I and can be ceiling-mounted.

Compliant with the EN 60598-1 standard and its specific provisions.



## Classe d'efficacité énergétique

Ce produit contient 2 sources lumineuses de classe d'efficacité énergétique E.

## Caractéristiques Techniques de l'éclairage

Light Output Ratio (LOR)	80 %
Flux lumineux (source)	4368 lm
Flux lumineux du luminaire	3526 lm
Consumption	40 W
Efficacité lumineuse du luminaire	88 lm/W
Température de couleur	3000 K
Standards de Concordance de Couleur	3 Step MacAdam
Indice de rendu chromatique	90 Ra
Température de jonction (appareil)	80

Température standard de l'environnement de 25°C

## LED Life / Failure Ratio

L80 B20 C0 80000h

## UGR

UGR transversal	20.6
UGR axial	16
X=4H   Y=8H	S=0.25H
Reflection factor	70/50/20

## OPTICAL

Light distribution simmetry	Symmetrical 2 assis
Optique C0/C180	180°
Optique C90/C270	132°



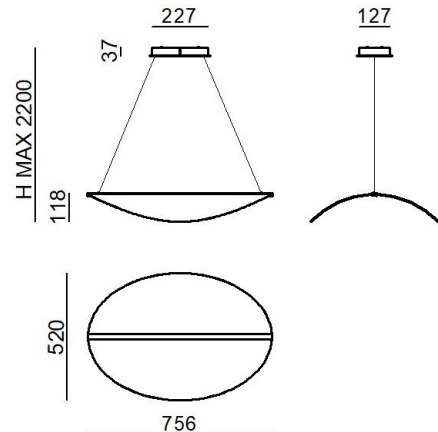
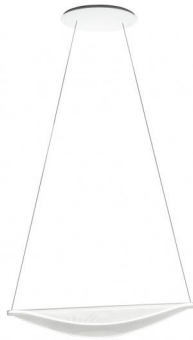
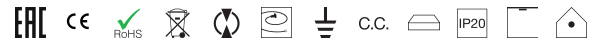
Variateur  
Bluetooth, 220-240V

**Code**  
KIT0079

# Diphy\_P1



Suspension | 220-240 V  
280 topLED 41 W DC - 48 W AC | CRI 90  
8173



Données techniques	
Année de réalisation	2017
Typologie	Surface
Position d'installation	Plafond
Environnement d'installation	Intérieur
Source lumineuse	LED
Pouvoir total	48 W
Flux lumineux (source)	5011 lm
Efficacité nominale	240 - Array AC
Frequency	60 - 50 Hz
Température de couleur / Tone	3000 K
Indice de rendu chromatique	90 Ra
C.C. / V.C.	AC
Classe d'isolation	1
IP	IP20
Essai au fil incandescent	650°
Montage direct sur des surfaces normalement inflammables	Oui
CE	Oui
Driver inclus	Driver
Article à intensité variable	Phase cut
Orientable	Non
Basculement	Non
Piétinable	Non
Carrossable	Non
Câble inclus	Oui
Longueur du câble	2.5 m
Revêtement en résine	Non
Type d'émission lumineuse	Double émission
Poids net	2.91 Kg
Protection contre les décharges électrostatiques	Non
Protection contre les surtensions	Non

Finition corps	
Matériau	Aluminium
Couleur	blanc gaufré RAL 9003
Fabrication	Vernissage
Finition diffuseur	
Matériau	PMMA
Couleur	transparent
Finition monture	
Matériau	métal
Couleur	blanc gaufré RAL 9003
Fabrication	Vernissage
Cables Electrification+suspension	
Longueur max de	2500 mm



Suspension | 220-240 V | 280 topLED 41 W DC - 48 W AC | CRI 90  
8173

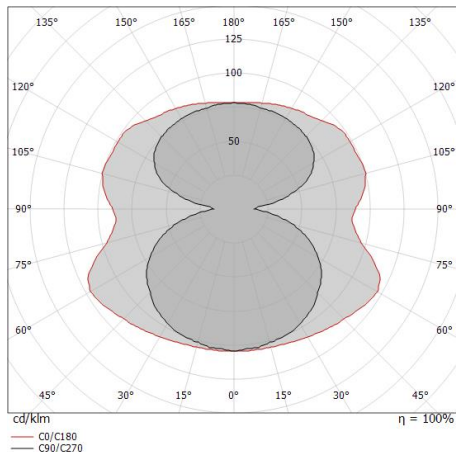
Double emission pendant luminaires for indoor application. The warm white LED light source with a general lighting light distribution is composed of 280 topLEDs with CCT of 3000 K and a CRI 90; the source luminous flux is 5011 lm, with a 122.2 lm/W nominal luminous efficacy.

The device body is made of aluminium and features a embossed white ral 9003 finish, processed by means of coating; the diffuser is made of pmma with a laser engravings treatment; the mounting frame is made of metal, with a embossed white ral 9003 finish, processed by means of coating. The ingress protection degree is IP20; the total weight is of 2.91 kg.

The total absorbed power is 40 W. The power supply cable is included and features a 2.5 m lenght.

The device features protection class I and can be ceiling-mounted.

Compliant with the EN 60598-1 standard and its specific provisions.



## Classe d'efficacité énergétique

Ce produit contient 2 sources lumineuses de classe d'efficacité énergétique E.

## Caractéristiques Techniques de l'éclairage

Light Output Ratio (LOR)	74 %
Flux lumineux (source)	5011 lm
Flux lumineux du luminaire	3736 lm
Consumption	48 W
Efficacité lumineuse du luminaire	77 lm/W
Température de couleur	3000 K
Standards de Concordance de Couleur	3 Step MacAdam
Indice de rendu chromatique	90 Ra
Température de jonction (appareil)	80

Température standard de l'environnement de 25°C

## LED Life / Failure Ratio

L80 B20 C0 80000h

## UGR

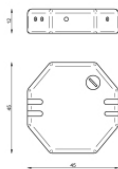
UGR axial	15.6
UGR transversal	20.6
X=4H   Y=8H	S=0.25H
Reflection factor	70/50/20

## OPTICAL

Light distribution simmetry	Symmetrical 2 assis
Optique C0/C180	180°
Optique C90/C270	143°



Diphy\_P1 | Pendant Luminaires | Accessories  
8173



Variateur  
220-240V

**Code**  
KIT0026



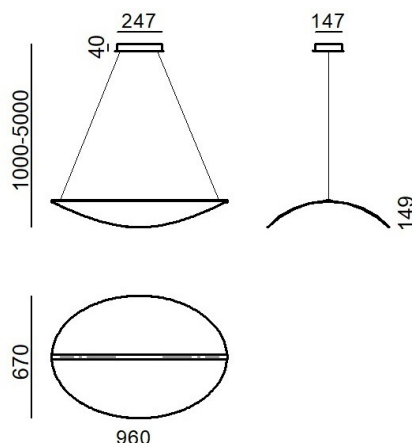
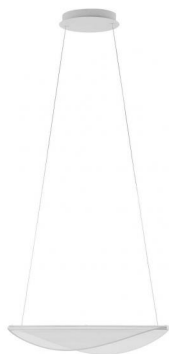
Variateur  
Radio-frequenza, 85-240V

**Code**  
KIT0080

# Diphy\_ICON



Suspension | 220-240 V  
200 topLED 48 W DC - 54 W AC | CRI 90  
8169



Données techniques	
Année de réalisation	2019
Typologie	Surface
Position d'installation	Plafond
Environnement d'installation	Intérieur
Source lumineuse	LED
Pouvoir total	54 W
Flux lumineux (source)	5760 lm
Efficacité nominale	240 - Array AC
Frequency	60 - 50 Hz
Température de couleur / Tone	3000 K
Indice de rendu chromatique	90 Ra
C.C. / V.C.	AC
Classe d'isolation	1
IP	IP20
Essai au fil incandescent	650°
Montage direct sur des surfaces normalement inflammables	Oui
CE	Oui
Driver inclus	Driver
Article à intensité variable	DALI - PUSH DIM
Orientable	Non
Basculement	Non
Piétinable	Non
Carrossable	Non
Câble inclus	Oui
Longueur du câble	5 m
Revêtement en résine	Non
Type d'émission lumineuse	Double émission
Poids net	4.520 Kg
Protection contre les décharges électrostatiques	Non
Protection contre les surtensions	Non

## Finition corps

Matériau	Aluminium
Couleur	blanc gaufré RAL 9003
Fabrication	Vernissage

## Finition diffuseur

Matériau	PMMA
Couleur	transparent

## Finition montage

Matériau	métal
Couleur	blanc gaufré RAL 9003
Fabrication	Vernissage



Suspension | 220-240 V | 200 topLED 48 W DC - 54 W AC | CRI 90  
8169

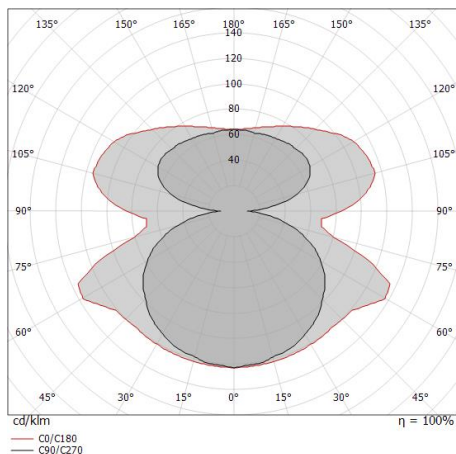
Double emission pendant luminaires for indoor application. The warm white LED light source with a general lighting light distribution is composed of 200 topLEDs with CCT of 3000 K and a CRI 90; the source luminous flux is 5760 lm, with a 120.0 lm/W nominal luminous efficacy.

The device body is made of aluminium and features a embossed white ral 9003 finish, processed by means of coating; the diffuser is made of pmma with a laser engravings treatment; the mounting frame is made of metal, with a embossed white ral 9003 finish, processed by means of coating. The ingress protection degree is IP20; the total weight is of 4.520 kg.

The total absorbed power is 54 W. The power supply cable is included and features a 5 m lenght.

The device features protection class I and can be ceiling-mounted.

Compliant with the EN 60598-1 standard and its specific provisions.



## Classe d'efficacité énergétique

Ce produit contient 2 sources lumineuses de classe d'efficacité énergétique E.

## Caractéristiques Techniques de l'éclairage

Light Output Ratio (LOR)	82 %
Flux lumineux (source)	5760 lm
Flux lumineux du luminaire	4760 lm
Consumption	54 W
Efficacité lumineuse du luminaire	88 lm/W
Température de couleur	3000 K
Standards de Concordance de Couleur	3 Step MacAdam
Indice de rendu chromatique	90 Ra
Température de jonction (appareil)	80
Température standard de l'environnement de	25°C

## LED Life / Failure Ratio

L80 B20 C0 80000h

## UGR

UGR transversal	18.2
UGR axial	15.2
X=4H   Y=8H	S=0.25H
Reflection factor	70/50/20

## OPTICAL

Light distribution simmetry	Symmetrical 2 assis
Optique C0/C180	180°
Optique C90/C270	138°



Diphy\_ICON | Pendant Luminaires | Accessories  
**8169**



Variateur  
Bluetooth, 220-240V

**Code**  
KIT0079