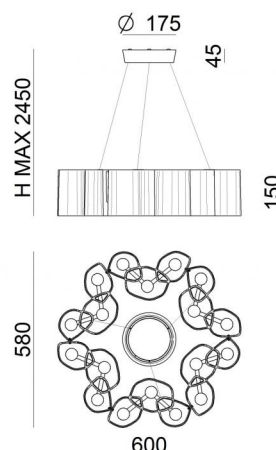




Suspension | 220-240 V
180 topLED 30 W DC - 35 W AC | CRI 90
8682



Données techniques	
Année de réalisation	2019
Typologie	Suspension
Position d'installation	Plafond
Environnement d'installation	Intérieur
Source lumineuse	LED
Optique	General Lighting
Light emission direction	downward and upward
Puissance	30 W
Flux lumineux (source)	3450 lm
Frequency	50 - 60 Hz
Température de couleur / Tone	2700 K
Indice de rendu chromatique	90 Ra
C.C. / V.C.	AC
Classe d'isolation	1
IP	IP20
Essai au fil incandescent	850°
Montage direct sur des surfaces normalement inflammables	Oui
CE	Oui
Driver inclus	Driver
Article à intensité variable	Phase cut
Orientable	Non
Basculement	Non
Piétinable	Non
Carrossable	Non
Câble inclus	Oui
Longueur du câble	2.5 m
Revêtement en résine	Non
Type d'émission lumineuse	Double émission
Poids net	4.515 Kg
Protection contre les décharges électrostatiques	Non
Protection contre les surtensions	Non

Finition corps	
Matériau	Aluminium moulé sous pression
Couleur	blanc gaufré RAL 9003
Fabrication	Revêtement en poudre
Finition diffuseur	
Matériau	PC
Couleur	blanc
Cables Suspension	
Longueur max de	2500 mm

Suspension | 220-240 V | 180 topLED 30 W DC - 35 W AC | CRI 90
8682

Double emission pendant luminaires for indoor application. The warm white LED light source with a general lighting light distribution is composed of 180 topLEDs with CCT of 2700 K and a CRI 90; the source luminous flux is 3450 lm, with a 115.0 lm/W nominal luminous efficacy.

The device body is made of die-cast aluminium and features a embossed white ral 9003 finish, processed by means of powder coating; the diffuser is made of PC. The ingress protection degree is IP20; the total weight is of 4.515 kg.

The total absorbed power is 35 W. The power supply cable is included and features a 2.5 m length.

The device features protection class I and can be ceiling-mounted.

Compliant with the EN 60598-1 standard and its specific provisions.

Classe d'efficacité énergétique

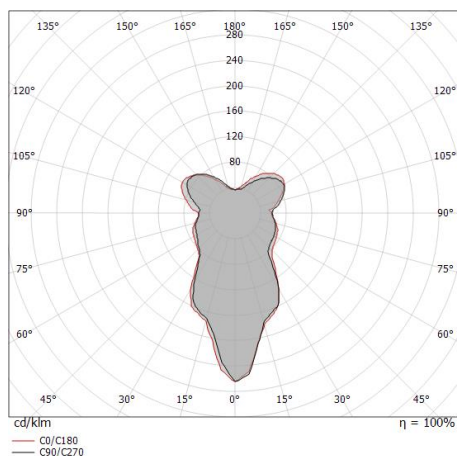
Ce produit contient 6 sources lumineuses de classe d'efficacité énergétique F.

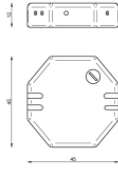
Caractéristiques Techniques de l'éclairage

Light Output Ratio (LOR)	70 %
Flux lumineux (source)	3450 lm
Flux lumineux du luminaire	2433 lm
Consumption	35 W
Efficacité lumineuse du luminaire	69 lm/W
Température de couleur	2700 K
Standards de Concordance de Couleur	3 Step MacAdam
Indice de rendu chromatique	90 Ra
Température de jonction (appareil)	80
Température standard de l'environnement de	25

LED Life / Failure Ratio

L70 B20 C0 72500h (at Tj 115 Ta 25)





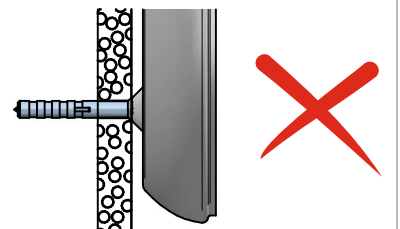
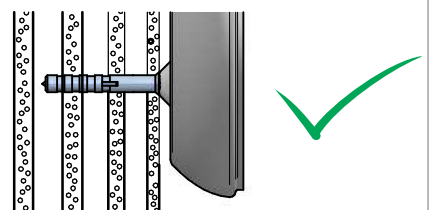
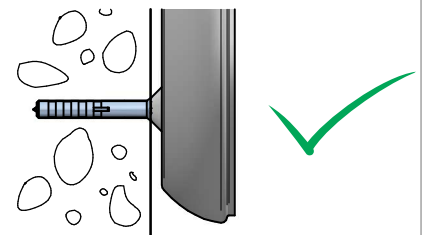
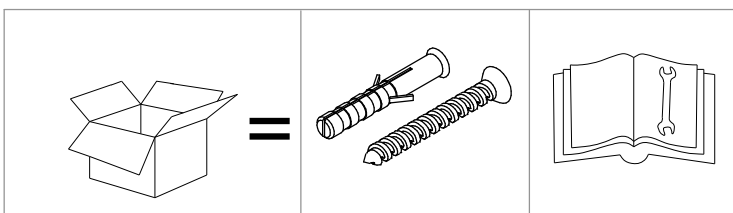
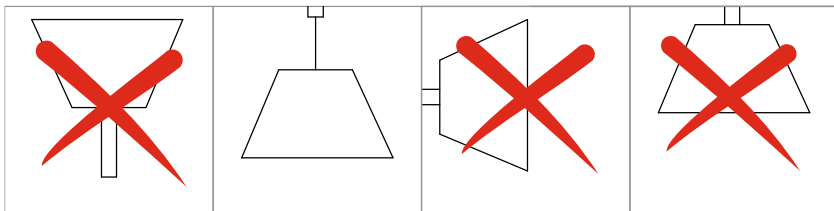
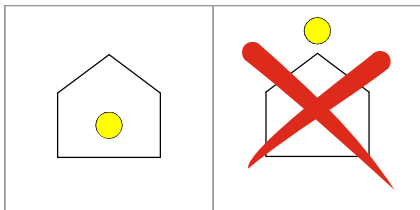
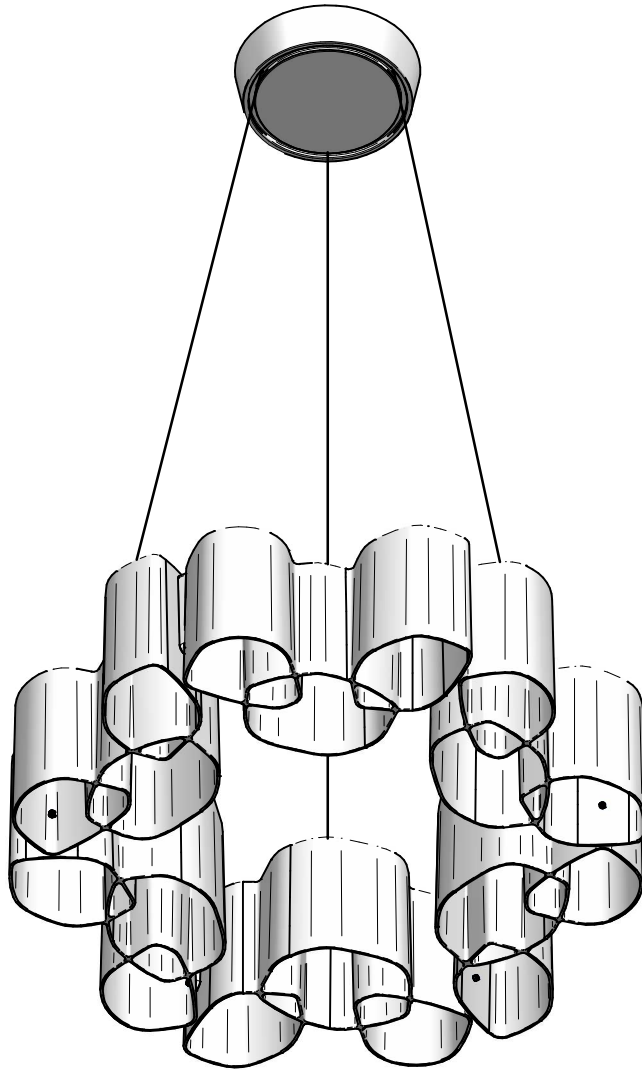
Variateur
220-240V

Code
KIT0026

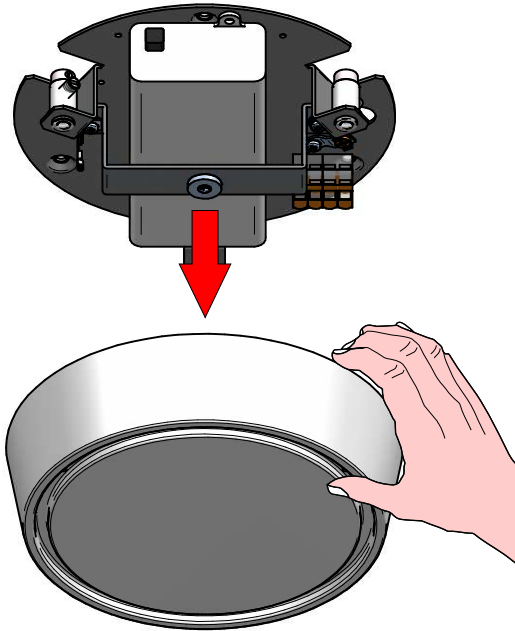


Variateur
Radio-frequenza, 85-240V

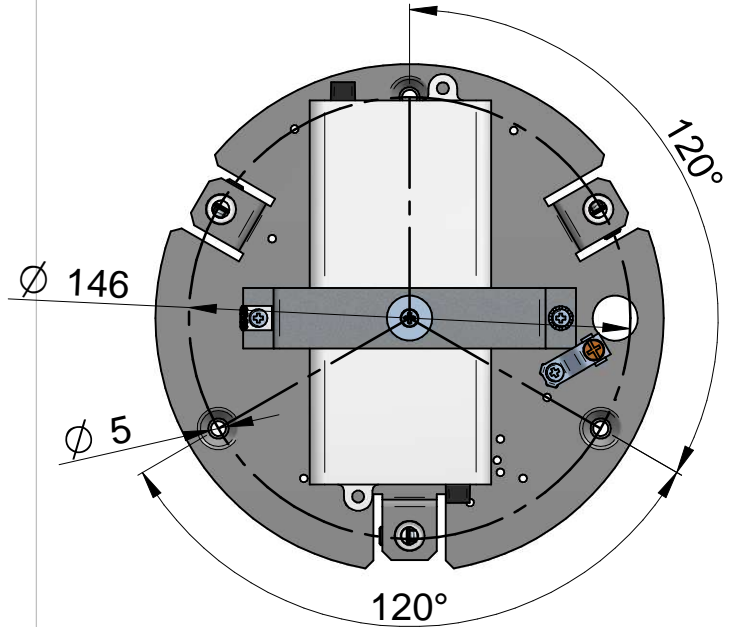
Code
KIT0080



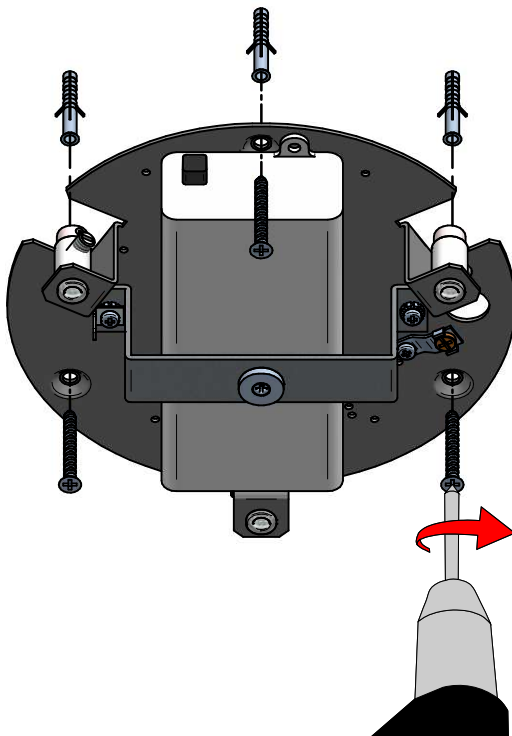
1



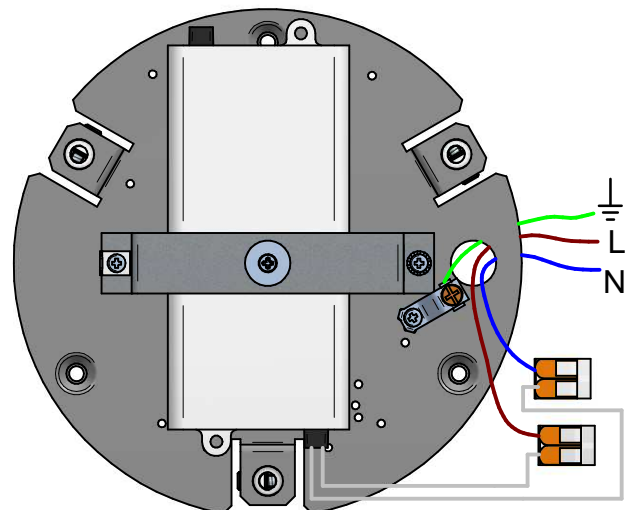
2



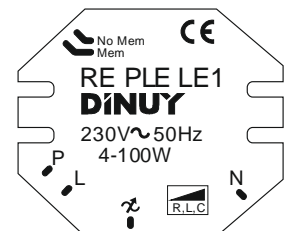
3



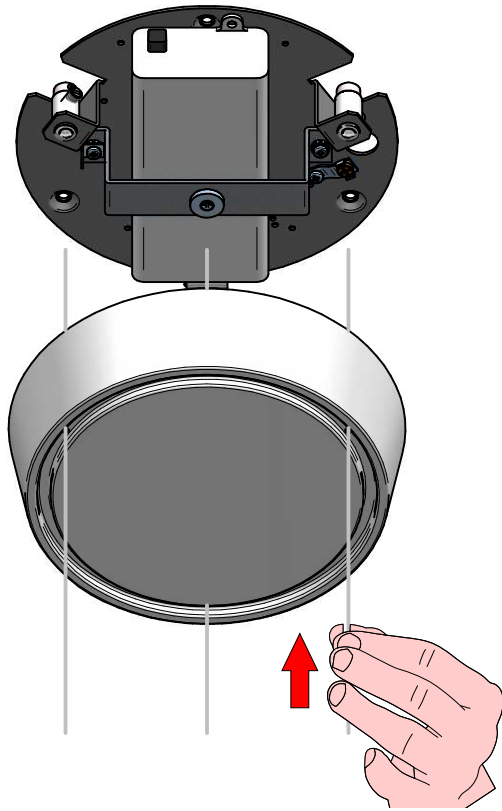
4



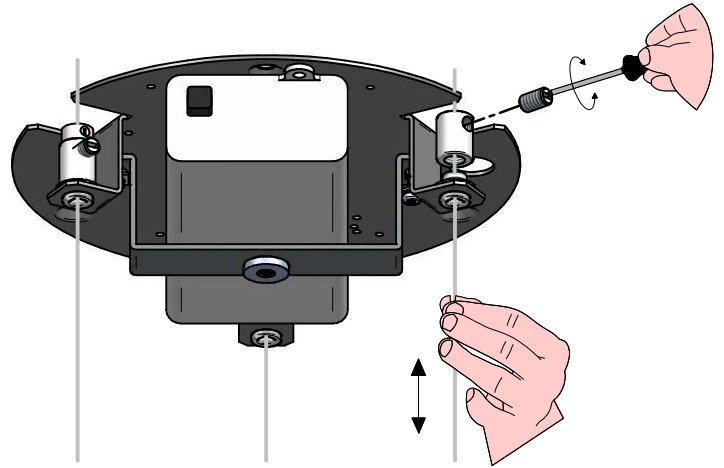
Phase-Cut
KIT0026



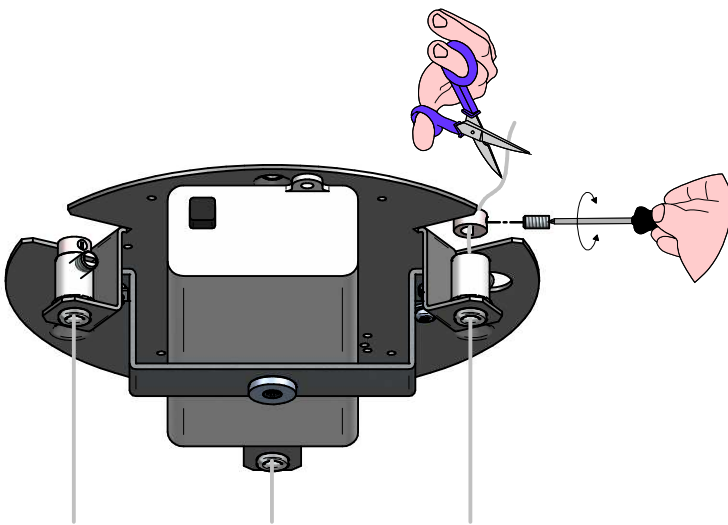
5



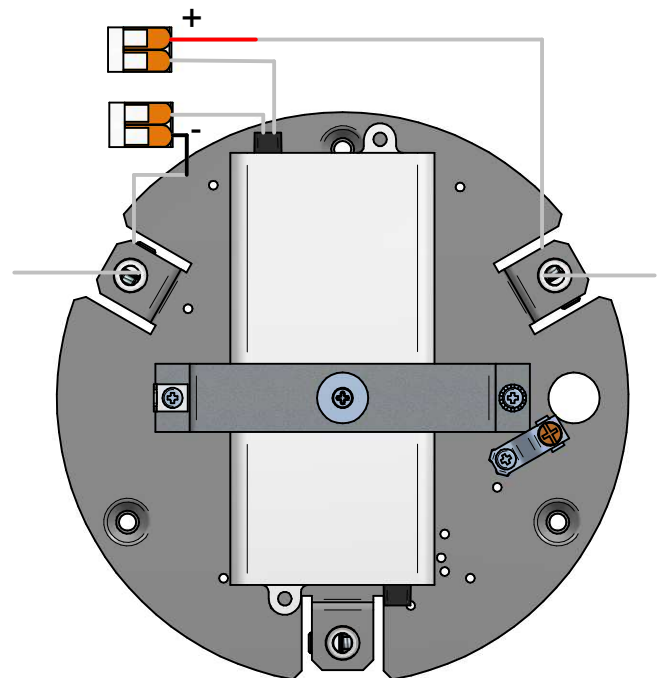
6



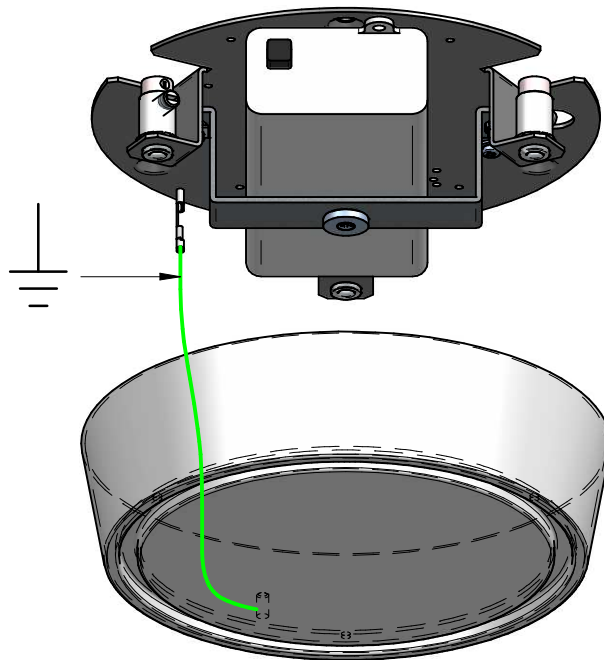
7



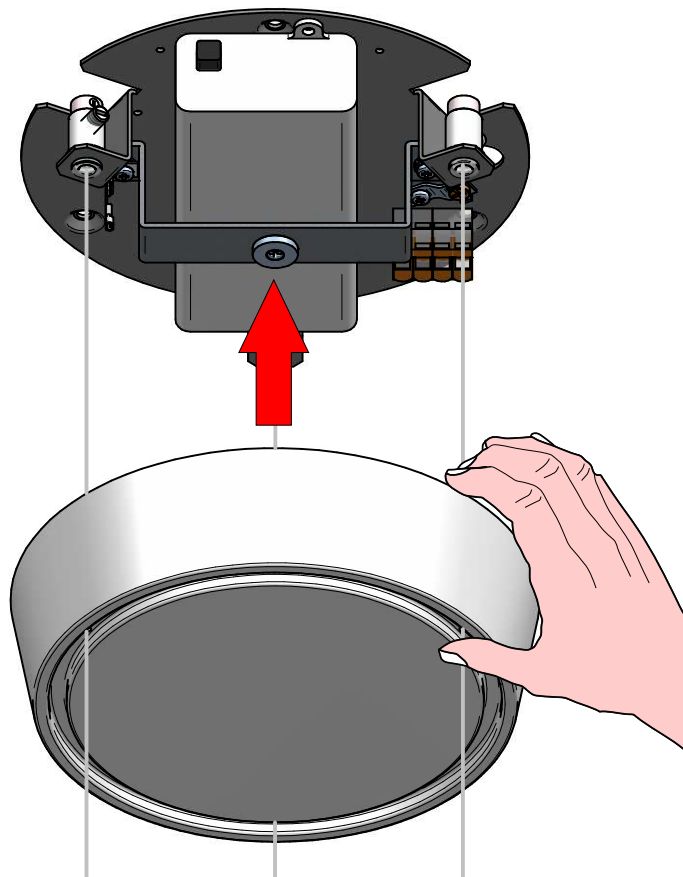
8



9



10



KIT0080 - CASAMBI

