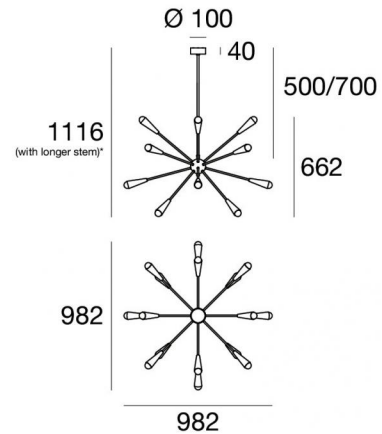




Suspension | 220-240 V | 16xE14  
9592



Données techniques	
Année de réalisation	2021
Typologie	Suspension
Position d'installation	Plafond
Environnement d'installation	Intérieur
Culot de la lampe	16 x E14
Light emission direction	downward and upward
Frequency	50-60 Hz
Classe d'isolation	1
IP	IP20
Essai au fil incandescent	650°
Montage direct sur des surfaces normalement inflammables	Oui
CE	Oui
Article à intensité variable	Non
Orientable	Non
Basculement	Non
Piétinable	Non
Carrossable	Non
Câble inclus	Non
Revêtement en résine	Non
Poids net	5.700 Kg

Finition corps	
Matériau	Laiton
Couleur	or
Fabrication	Galvanostégie
Finition diffuseur	
Matériau	métal
Fabrication	Vernissage
Finition monture	
Matériau	Laiton
Couleur	or
Fabrication	Galvanostégie



Suspension | 220-240 V | 16xE14  
**9592**

Double emission pendant luminaires for indoor application. LED  
lamplamp included, lamp cap 16xE14.

The device body is made of brass and features a gold finish, processed  
by means of electroplating; the diffuser is made of metal with a coating  
treatment; the mounting frame is made of brass, with a gold finish,  
processed by means of electroplating. The ingress protection degree is  
IP20; the total weight is of 5.700 kg.

The device features protection class I and can be ceiling-mounted.


Compliant with the EN 60598-1 standard and its specific provisions.

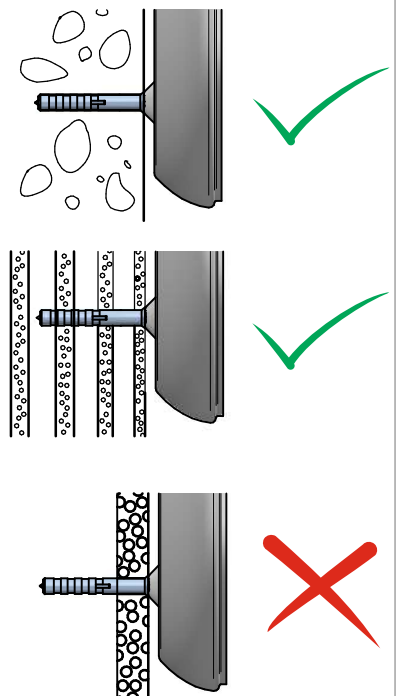
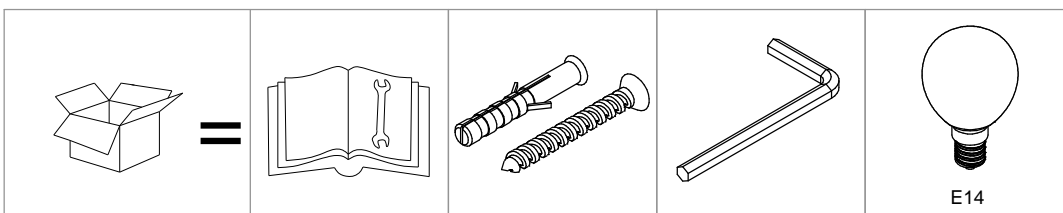
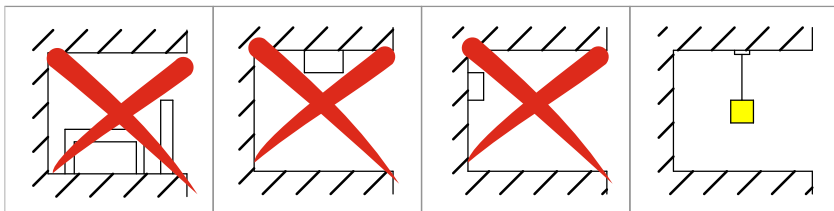
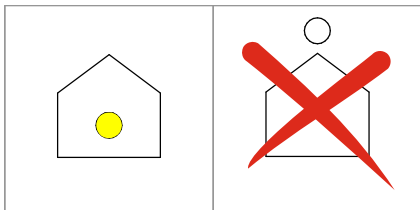
#### Classe d'efficacité énergétique

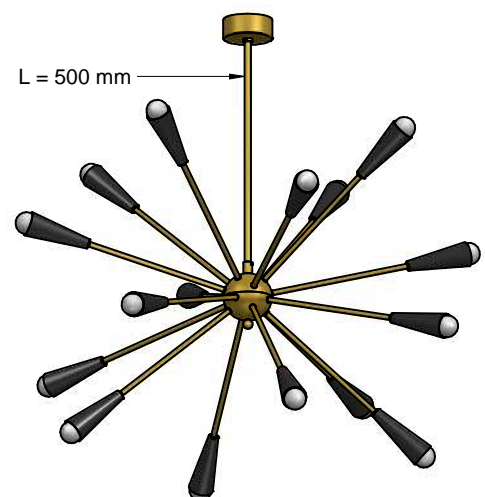
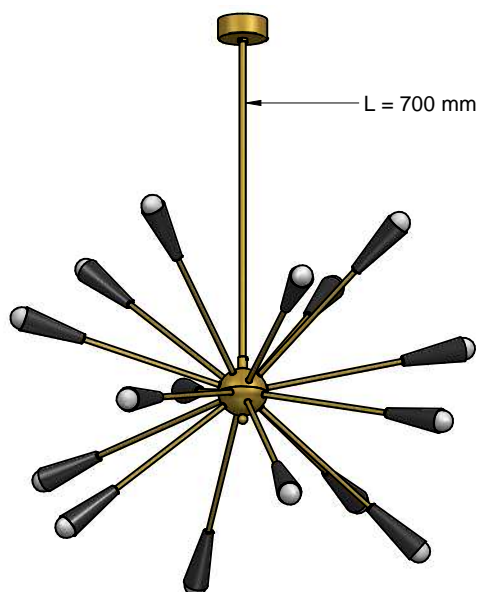
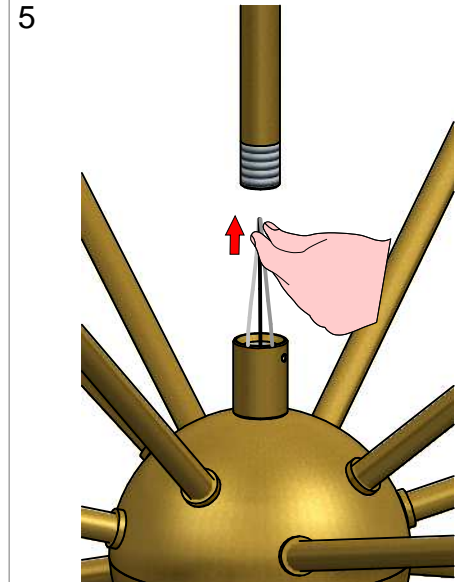
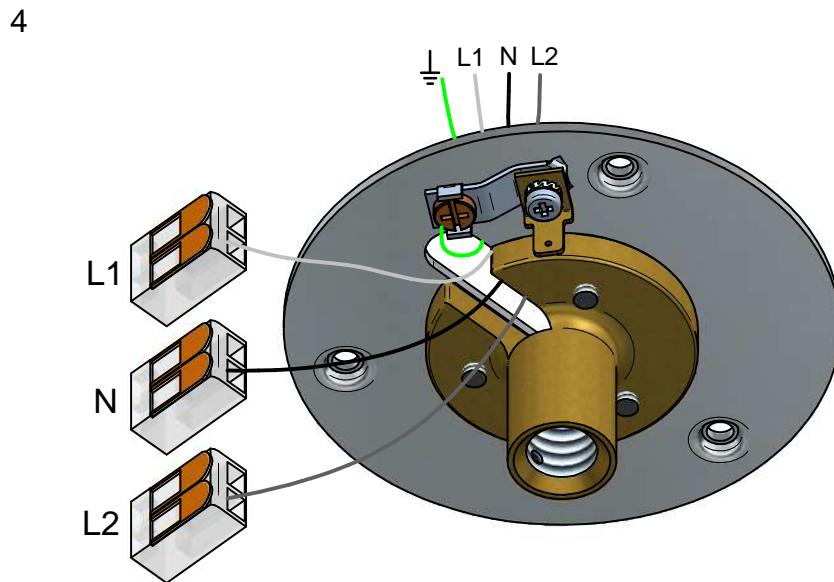
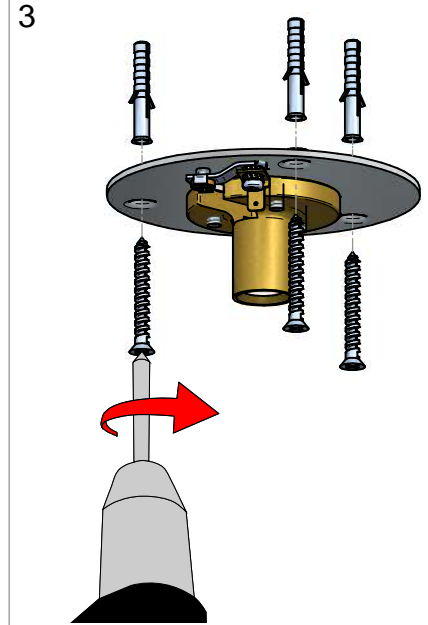
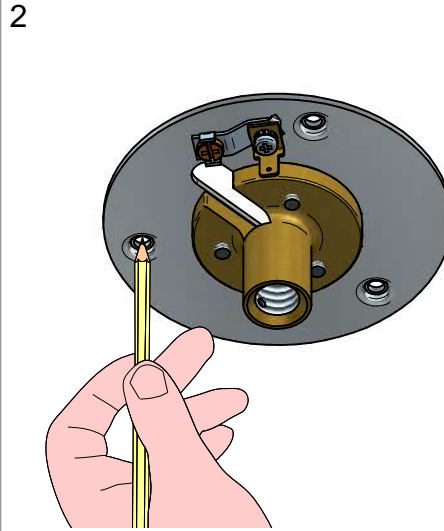
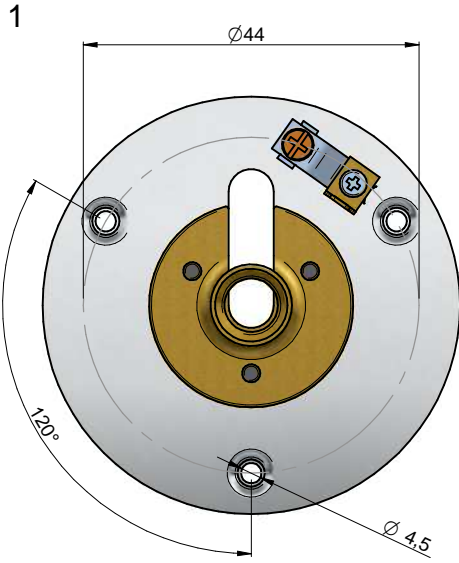
Ce produit contient 16 sources lumineuses de classe d'efficacité  
énergétique E.

#### Caractéristiques Techniques de l'éclairage

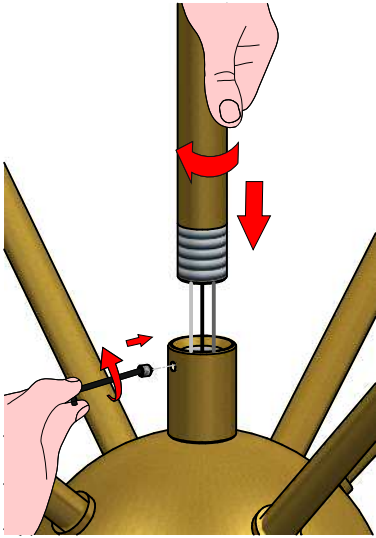
Flux lumineux (source)	12896 lm
Température de couleur	2700 K
Température de jonction (appareil)	80
Température standard de l'environnement de	25°C

-  9590
-  9591
-  9592

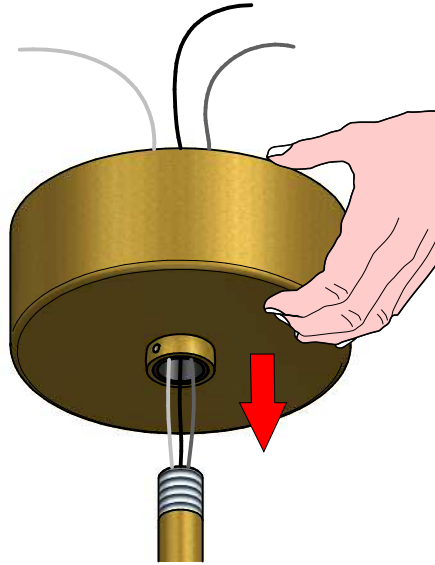




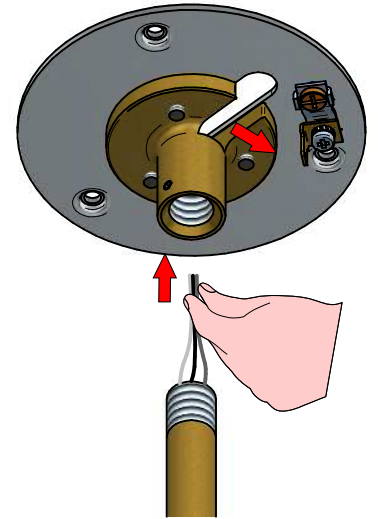
6



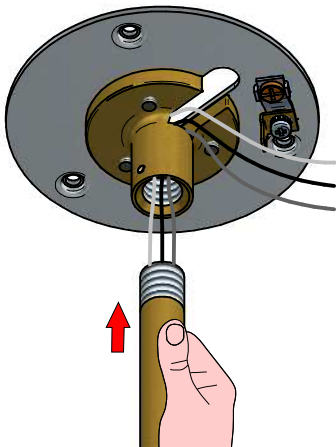
7



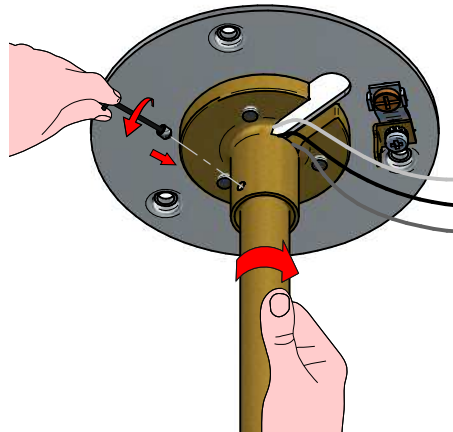
8



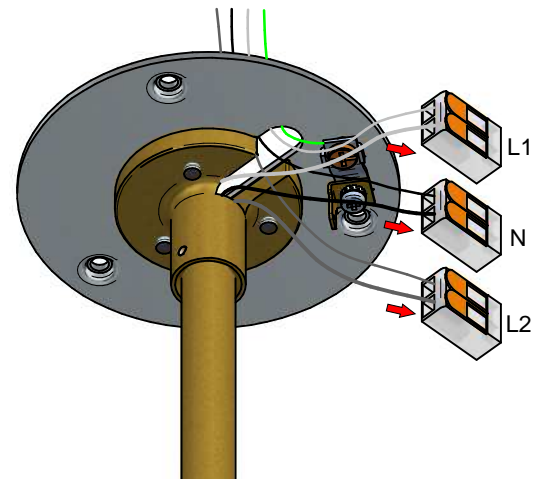
9



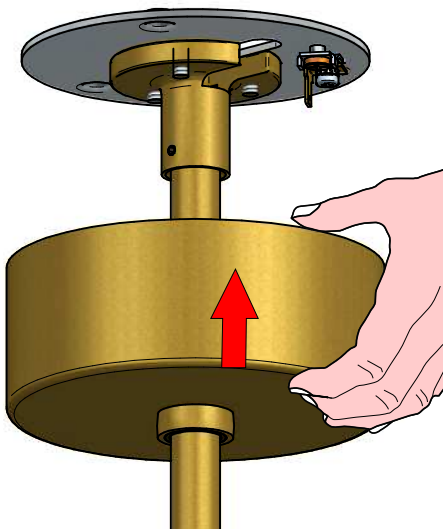
10



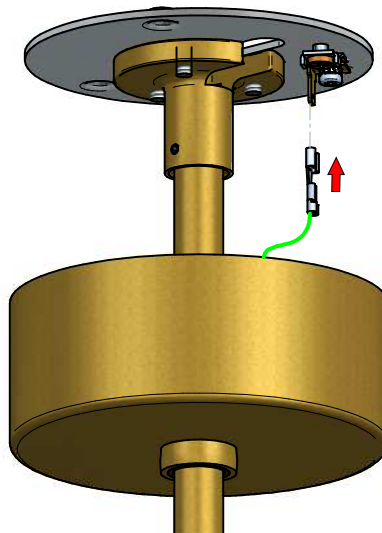
11



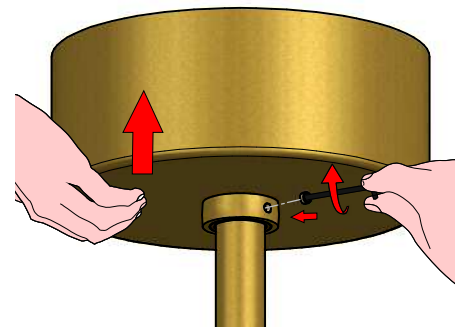
12



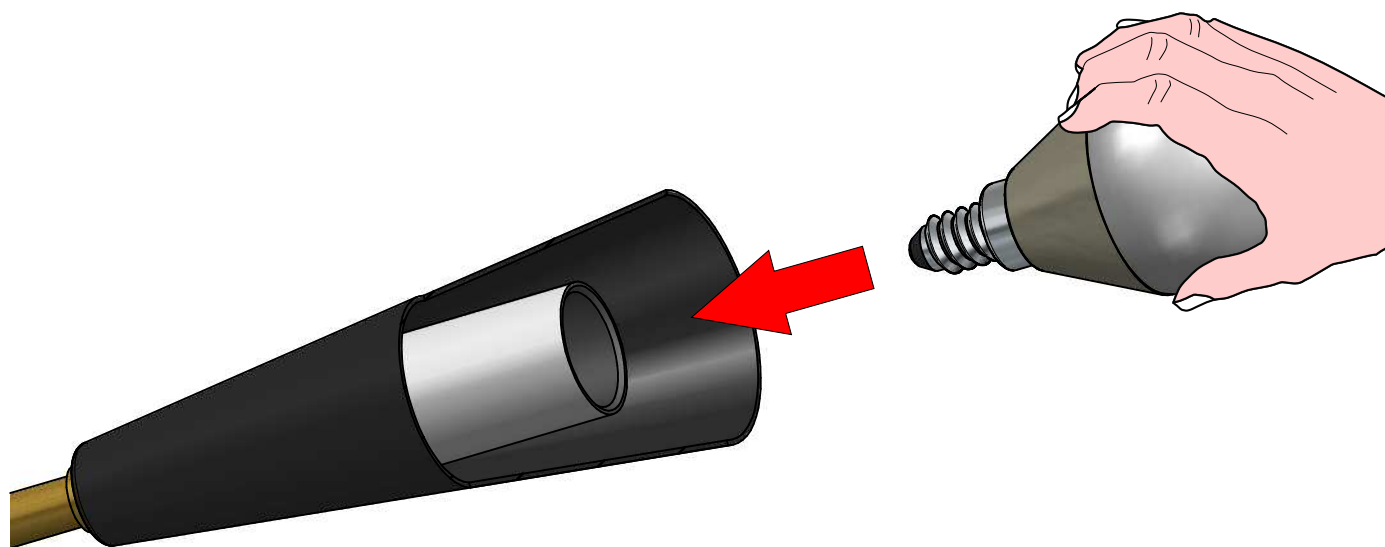
13



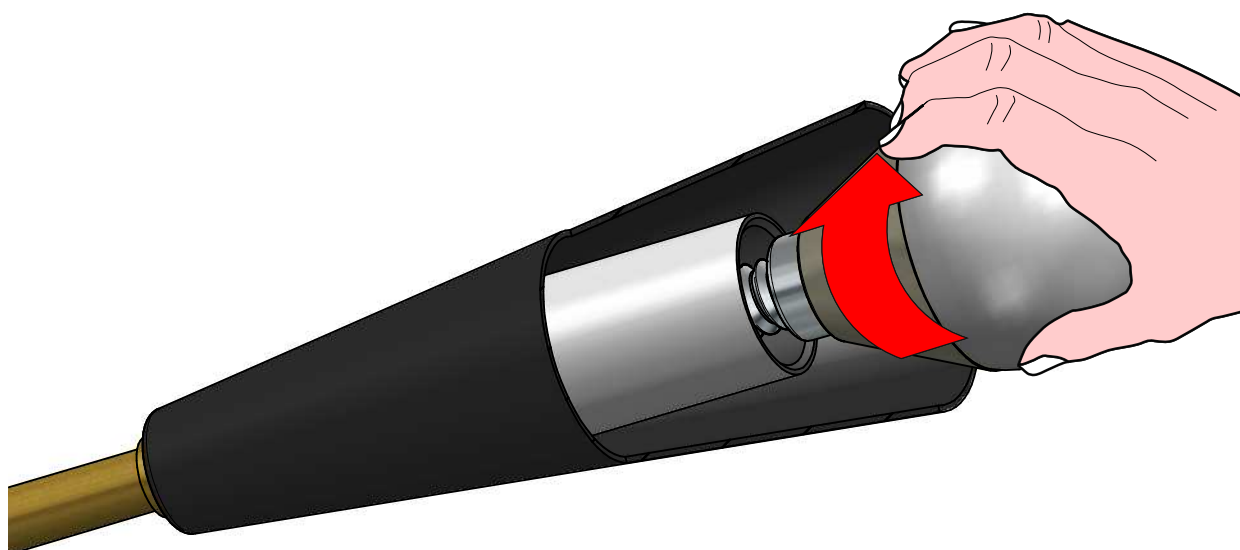
14



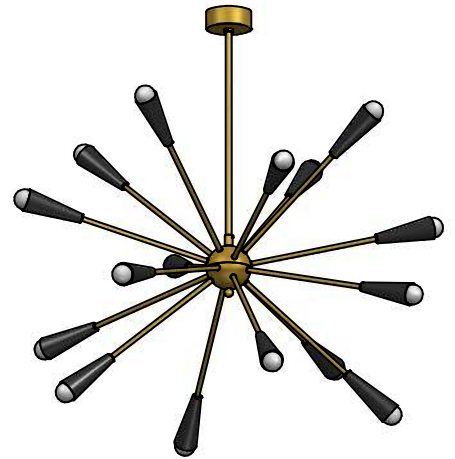
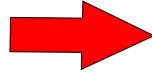
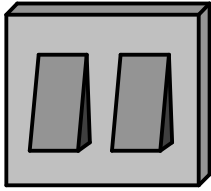
15



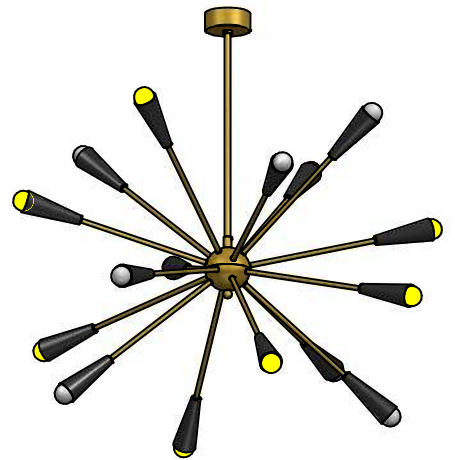
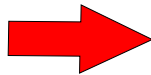
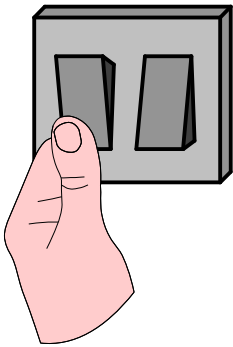
16



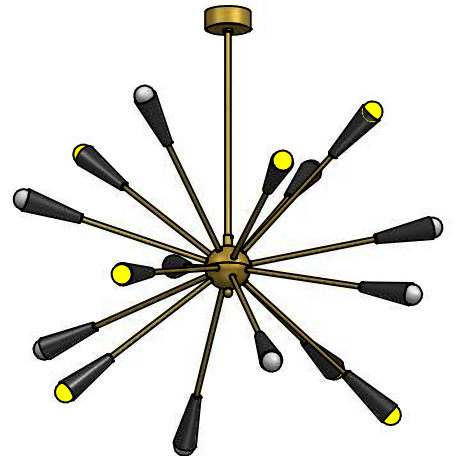
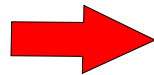
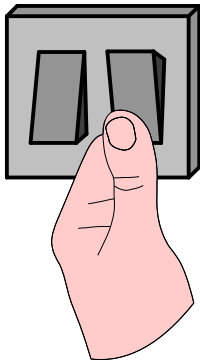
OFF OFF



ON OFF



OFF ON



ON ON

