

PH 3/2 Lampe de Table

Le luminaire est conçu selon le principe de d'un ensemble d'abat-jour réfléchissants, qui dirige la majeure partie de la lumière vers le bas. Les abat-jour sont composés de trois couches de verre opalisé soufflé, poli à l'extérieur et sablé à l'intérieur, qui émettent une lumière douce et diffuse.



Poul Henningsen

Poul Henningsen, né à Copenhague, est le fils de la célèbre actrice danoise Agnes Henningsen. Il étudie à l'École technique de Frederiksberg, au Danemark, de 1911 à 1914, puis à l'Université technique de Copenhague de 1914 à 1917, sans jamais être diplômé en architecture. Il commence par pratiquer l'architecture fonctionnaliste traditionnelle, mais il finit par se consacrer presque exclusivement à l'éclairage, l'activité qui le fait connaître.



Chapung SeBali
Resort & Spa



American Heart Institute

Product info

Montage

Type de câble : Plastique avec prise. Longueur du câble : 2,1 m. Interrupteur : Sur le câble.

Finition

Laiton Métallisé, noir métallisé ou finition chromé haute brillance. Verre opalisé blanc.

Matériaux

Abat-jour : Verre opalisé blanc, soufflé. Plaque supérieure : Laiton étiré, Noir métallisé ou Laiton Métallisé ou finition chromé haute brillance. Socle et Pied : Laiton, Noir métallisé ou Laiton Métallisé ou finition chromé haute brillance.

Dimensions et poids

Largeur x hauteur x longueur (mm) | 290 x 472 x 290 Max. 2,9 kg

Classe

Indice de protection IP20. Classe électrique II.

Notes concernant les spécifications

L'innovation est constante en matière de sources lumineuses, raison pour laquelle nous n'indiquons que les wattages maximaux. Vous trouverez sur le site www.louispuulsen.com une liste à jour des sources lumineuses recommandées.

Source lumineuse

1x40W E14



Famille de produit



PH 3/2 Suspension



PH 3/2 Applique



PH 3/2 Academy

Product variants

Couleur	Câble	Source lumineuse
<input type="radio"/> Chromé haute brillance	PLAST. BLANC	1x40W E14
<input type="radio"/> Laiton métallisé	PLAST. NOIR	
<input type="radio"/> Noir métallisé		

Design

Poul Henningsen

Poids

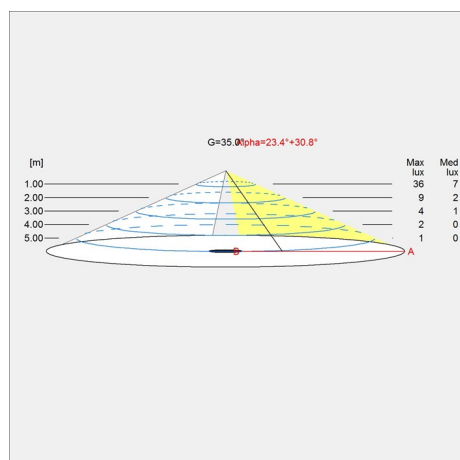
Min.: 2.908 kg Max.: 2.939 kg

Finition

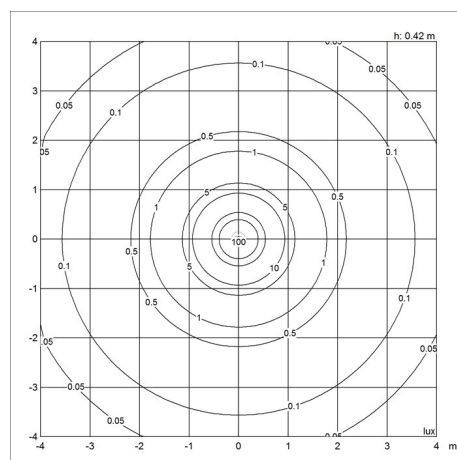
Chromé haute brillance, Laiton métallisé, Noir métallisé

Diagrammes de répartition de la lumière

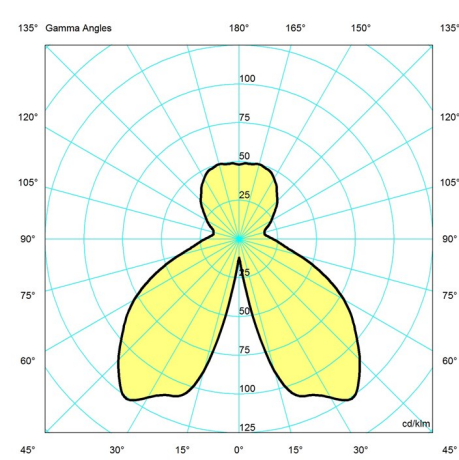
Cartesian



Isolux



Polaire



Pièces détachées et accessoires

PH 3/2 Lampe de Table

Product	Variant number
FINGER SCREW SS M3X12 (3PCS) inférieur	5744610528
PH 3-2 ABAT-J.INTERMEDIAIRE, VERRE	5741481598
PH 3-2 ABAT-JOUR INFÉRIEUR, VERRE	5741481608
PH 3-2 TABLE/AP, ABJ SUPERIEUR, VERRE	5741481585
PH 3/2 ABAT-JOUR SUPERIEUR, VERRE AMBRE	5744162607
PH 3/2 ABAT-J.INTERMEDIAIRE, VERRE AMBRE	5744162610
PH 3/2 ABAT-JOUR INFÉRIEUR, VERRE AMBRE	5744162623
FINGER SCREW SS M2X8 (3PCS) intermédiaire	5744611116
FINGER SCREW BRASS RAW M2X8 (3PCS) intermédiaire	5744611271
FINGER SCREW RAW M3X12 (3PCS) inférieur, laiton	5744611284