

Yanzi Table



IP20

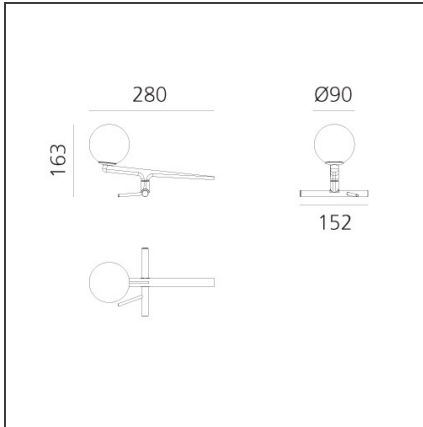
DESSINÉ PAR

Neri&Hu

DESCRIPTION

L'activité de Neri&Hu est fondée sur une recherche constante et sur le désir de travailler sur l'interaction dynamique d'expérience, de détail, de matériau, de forme et de lumière, au lieu de s'adapter à des formules stéréotypées. Dans une synthèse entre tradition et innovation, Yanzi est une composition légère de signes graphiques : un équilibre de structures comme des branches ou des perchoirs sur lesquels s'appuient plusieurs figures stylisées pour décliner des versions et des qualités de lumière. Ce sont des hirondelles iconiques dont le corps est en cuivre brossé, avec la tête comme une sphère en verre blanc qui renferme la lumière, libres ou renfermées dans des cages en verre. Une sensibilité extraordinaire dans la juxtaposition des matières chaudes et froides, essentielles tout en étant recherchées. Yanzi est un système ouvert parfait pour construire des compositions légères et des paysages de lumière qui animent les espaces avec poésie et élégance.

DESSINS TECHNIQUES



CARACTÉRISTIQUES

Code Article :	1101010A	Matériaux:	Brushed brass, blown glass
Couleur:	Brushed brass, white, black	Séries:	Design
Installation:	Table, Lampadaire, Suspension	Emission:	Diffused
Environnement:	Indoor		

DIMENSIONS

Longueur :	cm 28
Largeur:	cm 15.2
Hauteur:	cm 16.3

SOURCE INCLUSE

Catégorie:	LED	Température de Couleur (K):	3000K
Nombre:	1	Color Tolerance:	MacAdam 2SDCM
Watt:	6.7W	CRI:	90
Flux Lumineux (lm):	757lm	Efficacy:	113lm/W
Typologie:	0	Service Life:	50000-L90
Class:	A		

LUMINAIRE

Watt:	9,5W	Flux Lumineux (lm):	623lm
		CCT:	3000K
		Efficiency:	84%
		Efficacy:	69.24lm/W
		CRI:	90
		Dimmer Typology:	Microswitch Dimmer